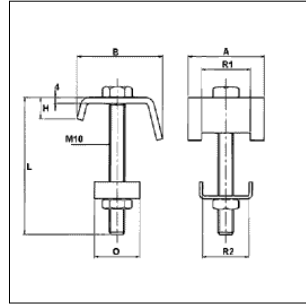


## ■ Rail 30 Rail-balkklem



Rail-balkklem



### Uitvoering/montage:

Railtype: C-Profiel 30 mm  
 Bevestiging: Bevestiging zonder boren of lassen  
 Gebogen bovenplaat met U-sluitring, tapbout en zeskantmoer  
 Toepassing: Per bevestigingspunt 2 stuks gebruiken

### Technische gegevens:

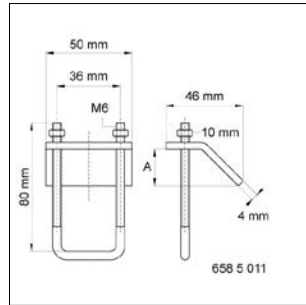
Materiaal: Staal  
 Materiaalsoort: 1.0332  
 Oppervlak: Elektrolytisch verzinkt

Omschrijving	Voor montagerail breedte [mm]	A [mm]	L [mm]	VPE [st]	Artikelnr.
Rail-balkklem 60 mm	30	<11	60	50	W6583060

## ■ Rail 30 Rail-balkklem



Rail-balkklem



### Uitvoering/montage:

Railtype: C-Profiel 30 mm  
 Bevestiging: Bevestiging zonder boren of lassen  
 Gebogen bovenplaat met U-vormige draadbeugel en borgmoeren  
 Toepassing: Per bevestigingspunt 2 stuks gebruiken

### Technische gegevens:

Materiaal: Staal  
 Materiaalsoort: 1.0332  
 Oppervlak: Elektrolytisch verzinkt

Omschrijving	Voor montagerail breedte [mm]	VPE [st]	Artikelnr.
Rail-balkklem M6	30	50	W6585011